

# PLAFONIERE ULTRASLIM

## *ULTRASLIM DOWNLIGHT*



Business



Home



 **ledydol**<sup>®</sup>

## illumina la fantasia

### PROFILO

Il marchio ledydel è stato creato, dopo un'esperienza trentennale nel campo dell'elettronica, per essere un punto di riferimento per l'illuminazione civile ed industriale. Che siano artistiche o di design, minimali o sfarzose, ledydel è in grado di **proporre soluzioni per tutte le esigenze.**

### LA NOSTRA MISSIONE

Grazie all'esperienza maturata, siamo in grado di **ideare e progettare dispositivi** luminosi e accessori in grado di rispondere alle esigenze del mercato. I progetti sviluppati in Italia vengono poi realizzati nella nostra azienda in Cina (Dongguan). Il nostro ufficio di Shenzhen, invece, ha il compito di effettuare il controllo della produzione e della ricerca di nuove tecnologie.

### LA NOSTRA PRODUZIONE

Progettata in Italia e prodotta sotto stretto controllo di personale qualificato, permette di soddisfare mercati di alto livello, garantendo un **accurato servizio pre e post vendita.** In Italia, presso la nostra sede, è attivo un attrezzato laboratorio, in grado di fornire assistenza repentina e qualificata nonché di realizzare prototipi di pre-produzione, e soddisfare le particolari esigenze di progettisti e designer.

### LA NOSTRA VISIONE

ledydel punta a diventare il partner ideale per qualsiasi progetto luminoso a LED; avendo cura di affidare la distribuzione dei propri prodotti a personale debitamente formato, in grado di indirizzare i clienti verso un migliore utilizzo delle fonti luminose **ottimizzando i consumi e limitando gli sprechi.**

**il nostro intento:**  
la vostra soddisfazione.

### PROFILE

The ledydel brand was created, after thirty years of experience in the field of electronics, to be a reference point for civil and industrial lighting. Whether artistic or design, minimal or opulent, ledydel is able to **offer solutions for all needs.**

### OUR MISSION

Thanks to our experience, we are able to **design and engineer** lighting devices and accessories able to meet the needs of the market. The projects developed in Italy are then realized in our company in China (Dongguan). Our office in Shenzhen, on the other hand, has the task of production control and research of new technologies.

### OUR PRODUCTION

Designed in Italy and produced under strict control by qualified personnel, it allows to satisfy high-level markets, guaranteeing an **accurate pre and post sales service.** In Italy, at our headquarters, there is a well-equipped laboratory, able to provide sudden and qualified assistance as well as to create pre-production prototypes, and to meet the particular needs of engineers and designers.

### OUR VISION

ledydel aims to become the ideal partner for any LED lighting project; taking care to entrust the distribution of its products to suitably trained personnel, able to direct customers towards a better use of light sources, **optimizing consumption and limiting waste.**

**our intent:**  
your satisfaction

**Indice**
**Index**
**Serie Rotonda**

PDLA001	p. 04
PDLA002	p. 05
PDLA004	p. 06
PDLA003	p. 07
PDLA010	p. 08
PDLA011	p. 09

**Circular Series**

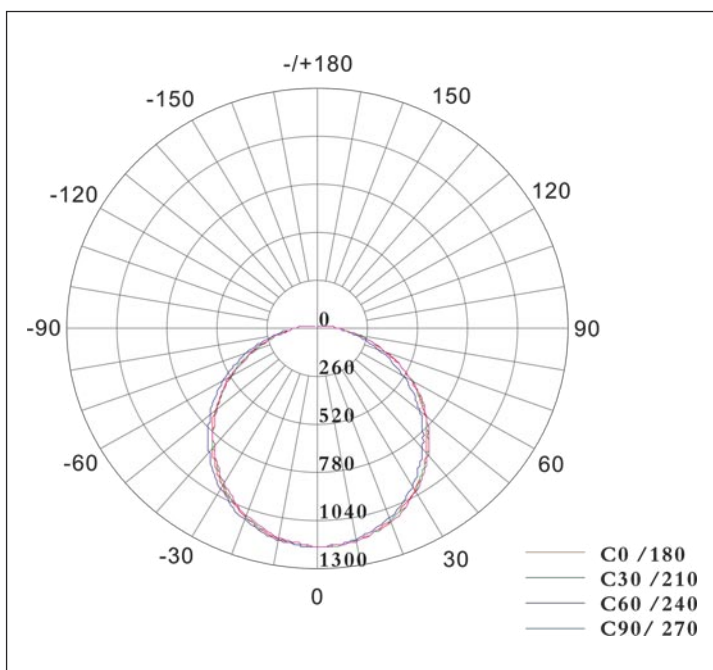
PDLA001	p. 04
PDLA002	p. 05
PDLA004	p. 06
PDLA003	p. 07
PDLA010	p. 08
PDLA011	p. 09

**Serie Quadrata**

PDLA101	p. 10
PDLA102	p. 11
PDLA103	p. 12
PDLA104	p. 13
PDLA110	p. 14
PDLA111	p. 14

**Squared Series**

PDLA101	p. 10
PDLA102	p. 11
PDLA103	p. 12
PDLA104	p. 13
PDLA110	p. 14
PDLA111	p. 14

**Specifiche Tecniche**
**Technical Specification**

**Plafoniere da Incasso Ultraslim  
Recessed Ultraslim Downlight**

Alimentazione: 24Vdc  
Power supply: 24Vdc

Oltre 45.000 ore di vita  
More than 45.000 hours life span

Temp. Lavoro: -20°C +45°C  
Working Temp: -20°C + 45°C

Temp. Conservazione: -30°C +60°C  
Storage Temp: -30°C + 60°C

Certificazioni: CE ; RoHS  
Certifications: CE ; RoHS

Angolo illuminazione: 120°  
Beam angle: 120°

Luce Dimmerabile  
Dimmable Light

Consumo/Consumption: 7 Watt\*  
 Peso/Weight: 100 gr  
 Dimensioni/Dimensions:  $\varnothing 95 \times 26 \text{mm}$   
 Foro/Hole:  $\varnothing 80 \sim 85 \text{mm}$

VOLT  
24V DC\*

$\wedge$   
120°

UP TO  
45.000h

CRI  
>80

COLOR  
FRAME  
WHITE

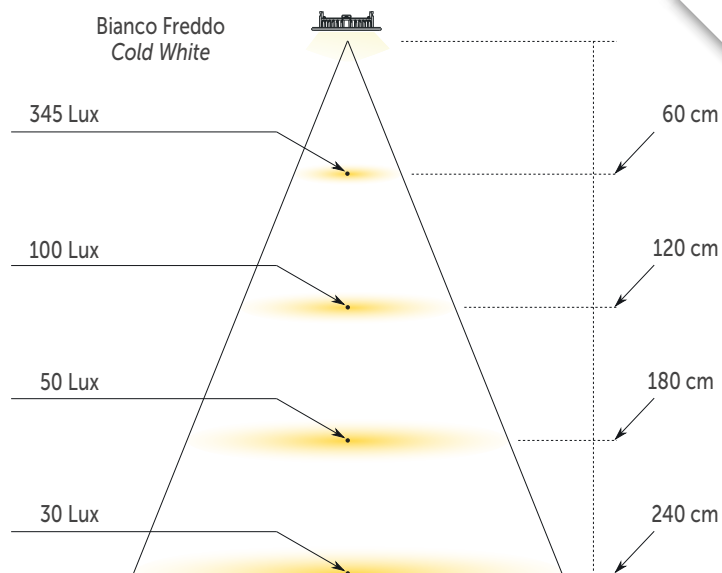
OPERATING  
TEMPERATURE  
-20°C+45°C

IP  
52

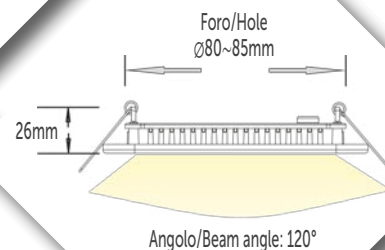
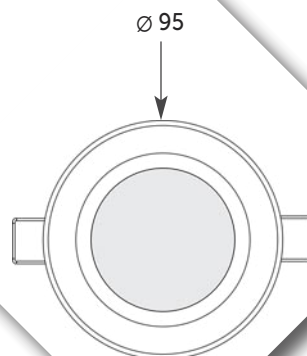
CE  
RoHS

Codice Code	Colore LUCE Light Color	Flusso luminoso Luminous Flux	Illuminazione (1,2mt) Lighting
PDLA001WW	3000 °K (bianco caldo/warm white)	320 lm	80 lux
PDLA001NW	4000 °K (bianco naturale/natural white)	330 lm	90 lux
PDLA001CW	6000 °K (bianco freddo/cold white)	340 lm	100 lux

## GRAFICO INTENSITÀ LUMINOSA LIGHT DISTRIBUTION GRAPH



Angolo di illuminazione/Beam angle: 120°



\* alimentatore non incluso;  
power supply not included

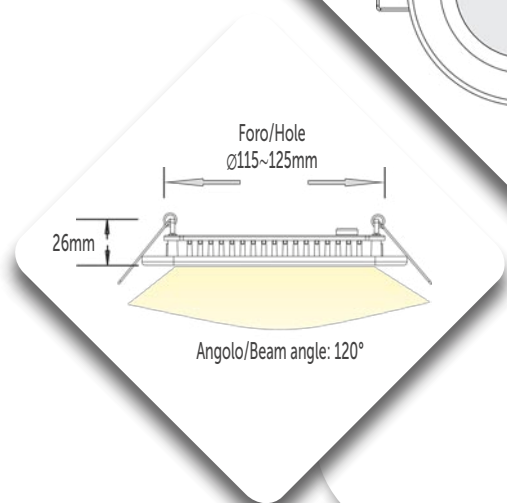
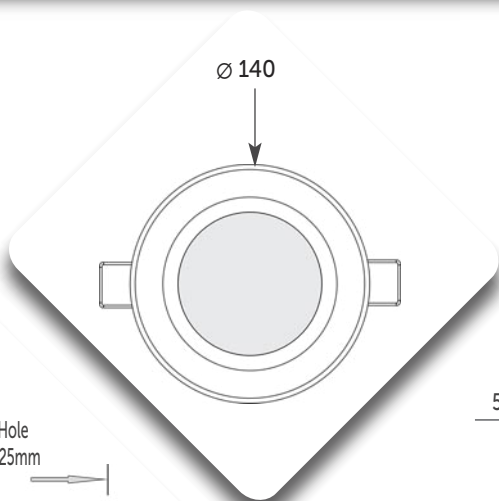
# PDLA002-10W ROTONDA ROUND

Consumo/Consumption: 10 Watt\*  
 Peso/Weight: 180 gr  
 Dimensioni/Dimension:  $\varnothing 140 \times 26 \text{mm}$   
 Foro/Hole:  $\varnothing 115 \sim 125 \text{mm}$

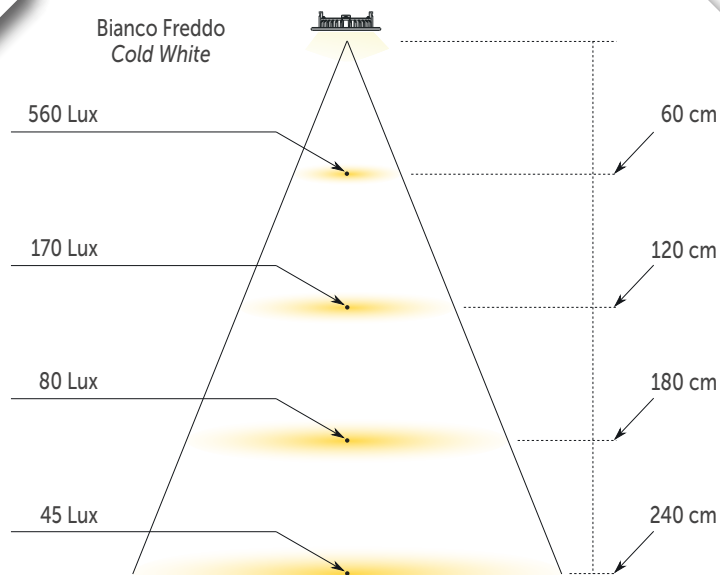
VOLT 24V DC*	 120°
UP TO 45.000h	CRI >80
COLOR FRAME WHITE	OPERATING TEMPERATURE -20°C+45°C
IP 52	CE RoHS



Codice Code	Colore LUCE Light Color	Flusso luminoso Luminous Flux	Illuminazione (1,2mt) Lighting
PDLA002WW	3000 °K (bianco caldo/warm white)	570 lm	160 lux
PDLA002NW	4000 °K (bianco naturale/natural white)	585 lm	165 lux
PDLA002CW	6000 °K (bianco freddo/cold white)	680 lm	170 lux



## GRAFICO INTENSITÀ LUMINOSA LIGHT DISTRIBUTION GRAPH



\* alimentatore non incluso;  
power supply not included

Consumo/Consumption: 14 Watt\*  
 Peso/Weight: 250 gr  
 Dimensioni/Dimension:  $\varnothing 170 \times 26 \text{mm}$   
 Foro/Hole:  $\varnothing 145 \sim 155 \text{mm}$

VOLT  
24V DC\*

$\wedge$   
120°

UP TO  
45.000h

CRI  
>80

COLOR  
FRAME  
WHITE

OPERATING  
TEMPERATURE  
-20°C+45°C

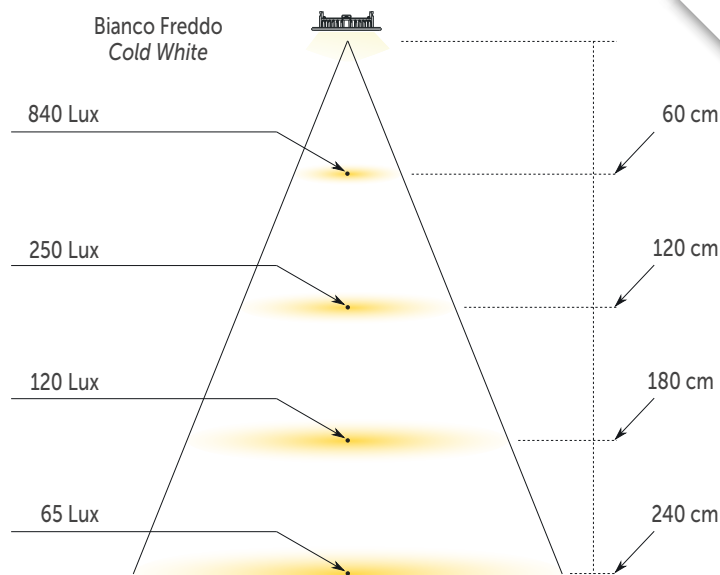
IP  
52

CE  
RoHS

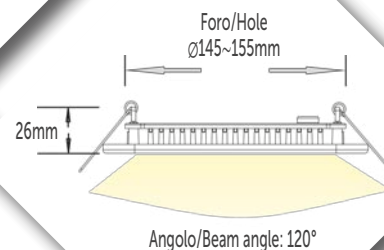
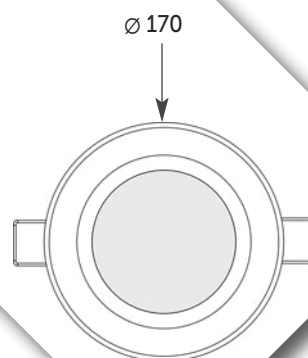


Codice Code	Colore LUCE Light Color	Flusso luminoso Luminous Flux	Illuminazione (1,2mt) Lighting
PDLA004WW	3000 °K (bianco caldo/warm white)	870 lm	205 lux
PDLA004NW	4000 °K (bianco naturale/natural white)	890 lm	230 lux
PDLA004CW	6000 °K (bianco freddo/cold white)	950 lm	250 lux

## GRAFICO INTENSITÀ LUMINOSA LIGHT DISTRIBUTION GRAPH



Angolo di illuminazione/Beam angle: 120°



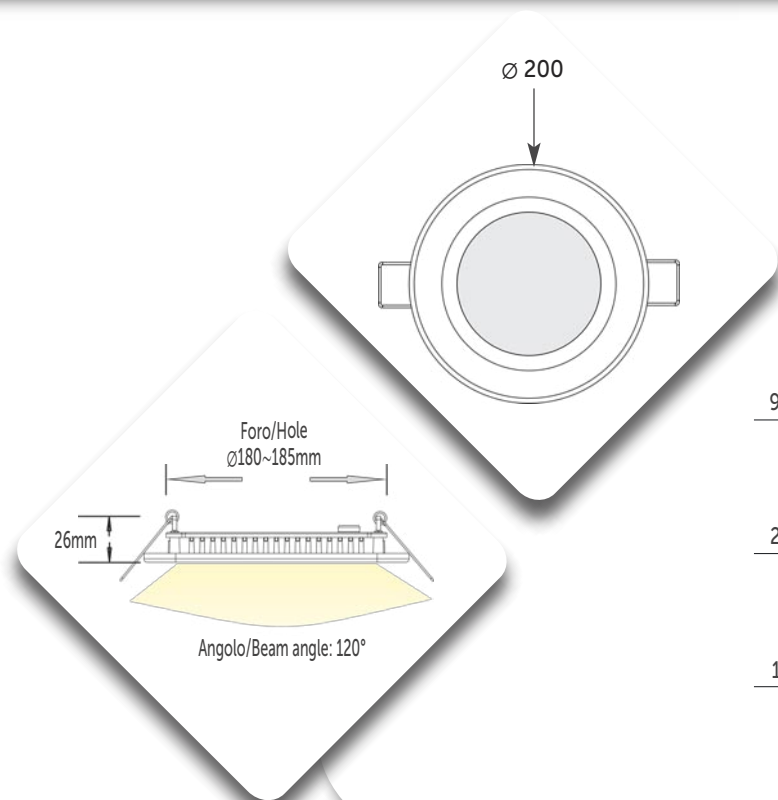
# PDLA003-16W ROTONDA ROUND

Consumo/Consumption: 16 Watt\*  
 Peso/Weight: 350 gr  
 Dimensioni/Dimension:  $\varnothing 200 \times 26 \text{mm}$   
 Foro/Hole:  $\varnothing 180 \sim 185 \text{mm}$

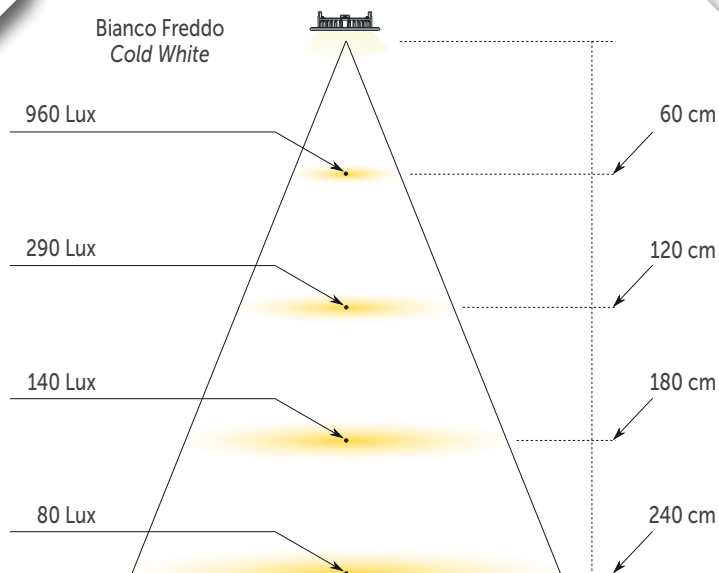
VOLT 24V DC*	$\Lambda$ 120°
UP TO 45.000h	CRI >80
COLOR FRAME WHITE	OPERATING TEMPERATURE -20°C+45°C
IP 52	CE RoHS



Codice Code	Colore LUCE Light Color	Flusso luminoso Luminous Flux	Illuminazione (1,2mt) Lighting
PDLA003WW	3000 °K (bianco caldo/warm white)	1060 lm	245 lux
PDLA003NW	4000 °K (bianco naturale/natural white)	1130 lm	260 lux
PDLA003CW	6000 °K (bianco freddo/cold white)	1210 lm	290 lux



## GRAFICO INTENSITÀ LUMINOSA LIGHT DISTRIBUTION GRAPH



\* alimentatore non incluso;  
power supply not included

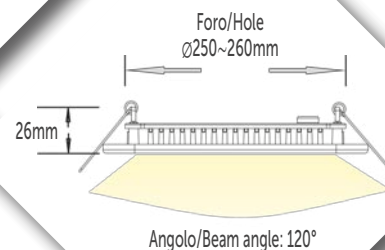
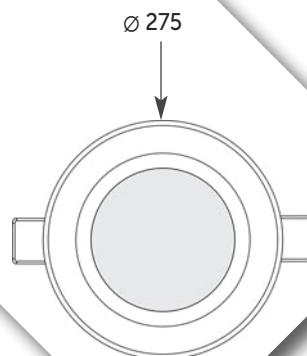
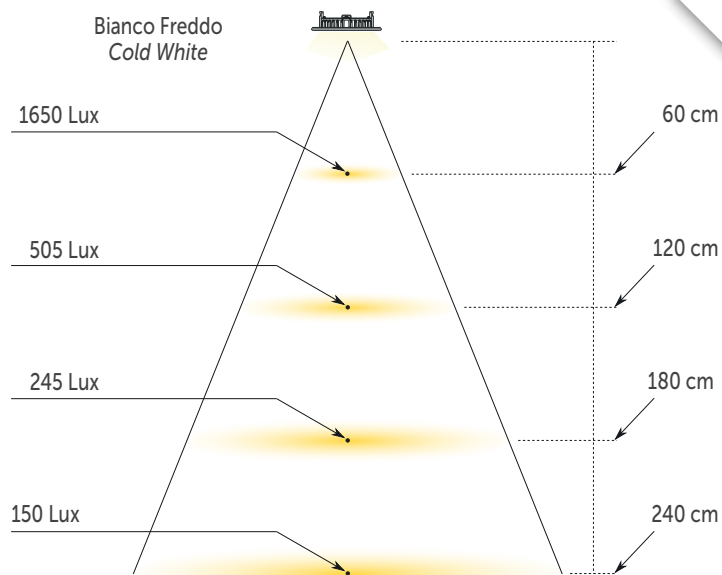


Consumo/Consumption: 27 Watt\*  
 Peso/Weight: 600 gr  
 Dimensioni/Dimension:  $\varnothing 275 \times 26 \text{mm}$   
 Foro/Hole:  $\varnothing 250 \sim 260 \text{mm}$

VOLT 24V DC*	$\Lambda$ 120°
UP TO 45.000h	CRI >80
COLOR FRAME WHITE	OPERATING TEMPERATURE -20°C+45°C
IP 52	CE RoHS

Codice Code	Colore LUCE Light Color	Flusso luminoso Luminous Flux	Illuminazione (1,2mt) Lighting
PDLA010WW	3000 °K (bianco caldo/warm white)	1750 lm	485 lux
PDLA010NW	4000 °K (bianco naturale/natural white)	1800 lm	495 lux
PDLA010CW	6000 °K (bianco freddo/cold white)	1900 lm	505 lux

## GRAFICO INTENSITÀ LUMINOSA LIGHT DISTRIBUTION GRAPH





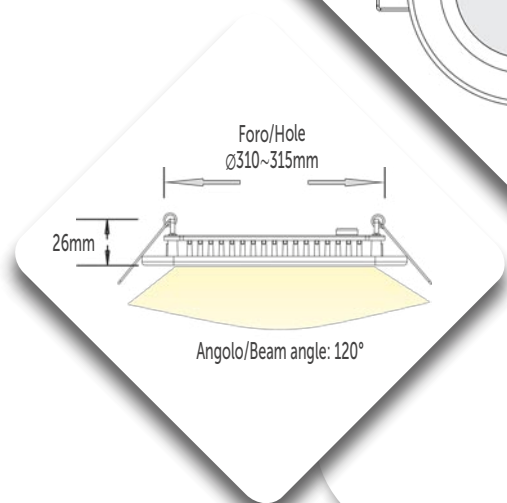
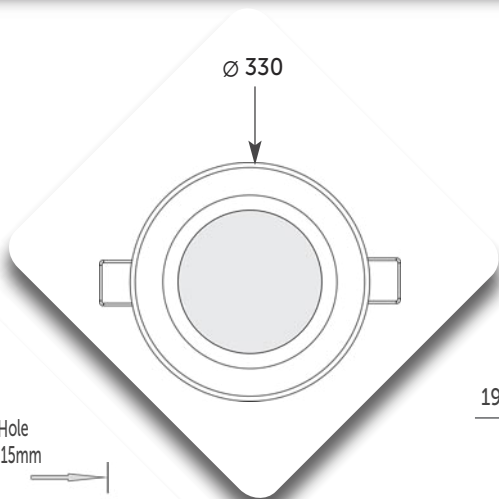
# PDLA011-34W ROTONDA ROUND

Consumo/Consumption: 34 Watt\*  
 Peso/Weight: 880 gr  
 Dimensioni/Dimension:  $\varnothing 330 \times 26 \text{mm}$   
 Foro/Hole:  $\varnothing 310 \sim 315 \text{mm}$

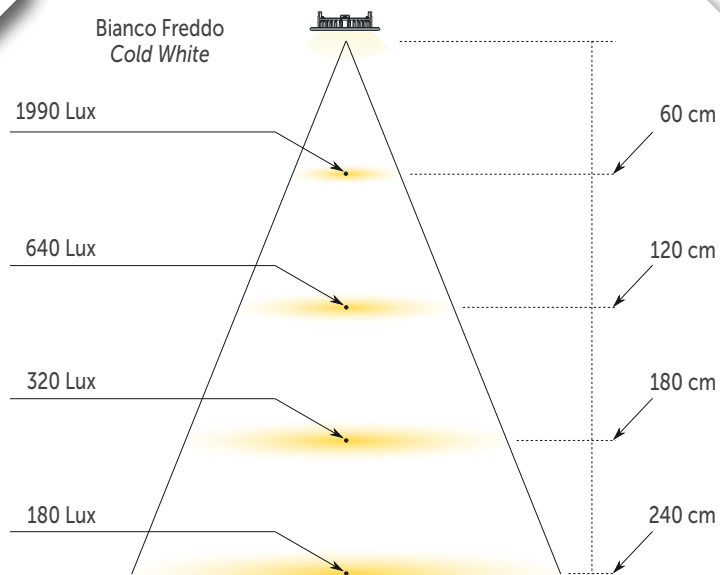
VOLT 24V DC*	$\Lambda$ 120°
UP TO 45.000h	CRI >80
COLOR FRAME WHITE	OPERATING TEMPERATURE -20°C+45°C
IP 52	CE RoHS



Codice Code	Colore LUCE Light Color	Flusso luminoso Luminous Flux	Illuminazione (1,2mt) Lighting
PDLA011WW	3000 °K (bianco caldo/warm white)	2070 lm	510 lux
PDLA011NW	4000 °K (bianco naturale/natural white)	2180 lm	590 lux
PDLA011CW	6000 °K (bianco freddo/cold white)	2310 lm	640 lux



## GRAFICO INTENSITÀ LUMINOSA LIGHT DISTRIBUTION GRAPH



\* alimentatore non incluso;  
power supply not included

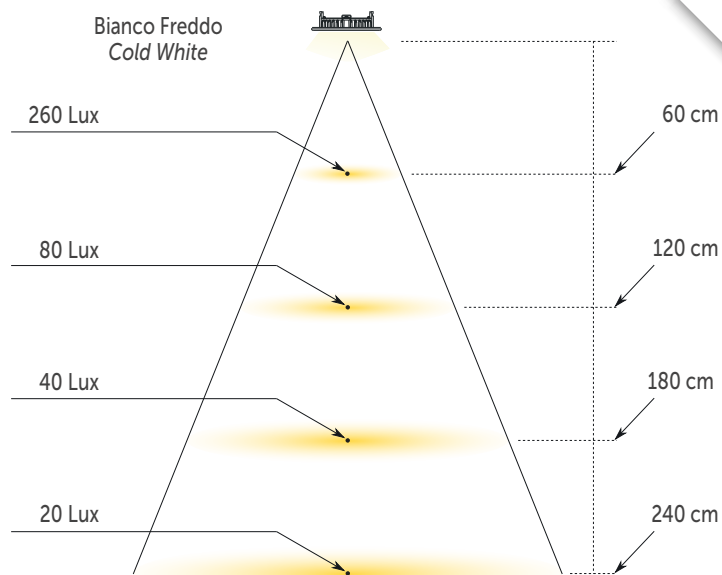
Consumo/Consumption: 6 Watt\*  
 Peso/Weight: 130 gr  
 Dimensioni/Dimension: 100x100x26mm  
 Foro/Hole: 85x85~90x90mm



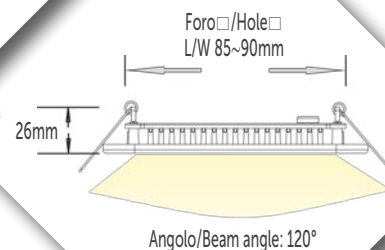
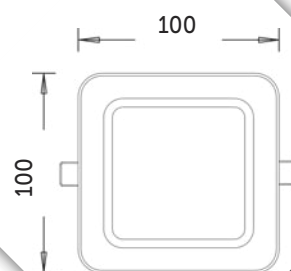
VOLT 24V DC*	$\wedge$ 120°
UP TO 45.000h	CRI >80
COLOR FRAME WHITE	OPERATING TEMPERATURE -20°C+45°C
IP 52	CE RoHS

Codice Code	Colore LUCE Light Color	Flusso luminoso Luminous Flux	Illuminazione (1,2mt) Lighting
PDLA101WW	3000 °K (bianco caldo/warm white)	320 lm	60 lux
PDLA101NW	4000 °K (bianco naturale/natural white)	330 lm	70 lux
PDLA101CW	6000 °K (bianco freddo/cold white)	340 lm	80 lux

## GRAFICO INTENSITÀ LUMINOSA LIGHT DISTRIBUTION GRAPH



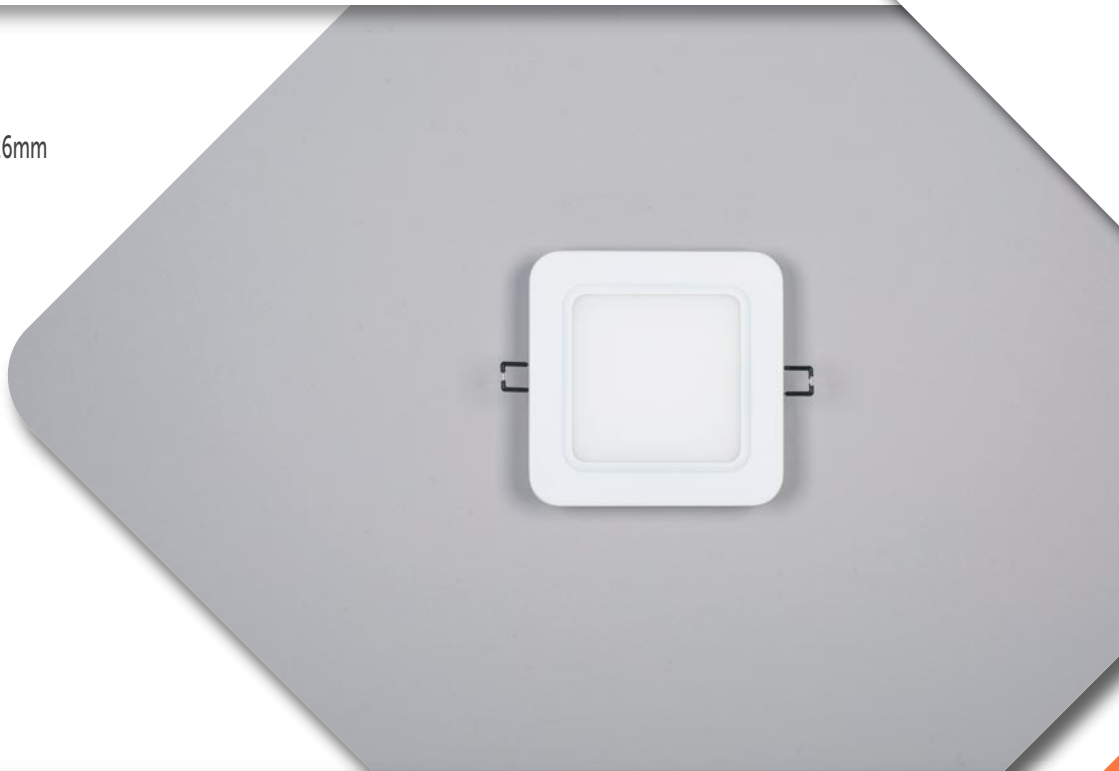
Angolo di illuminazione/Beam angle: 120°



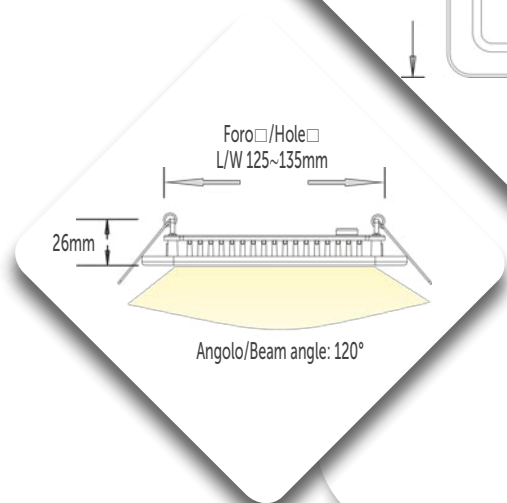
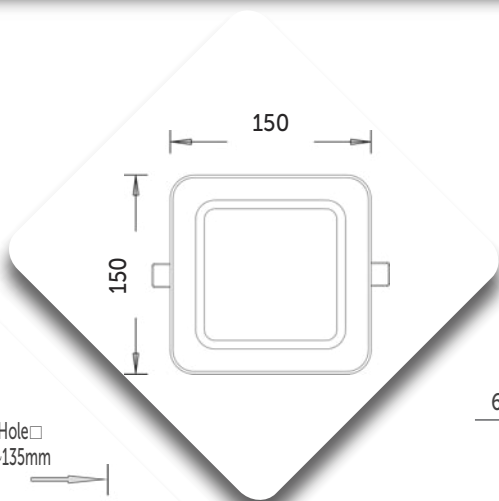
# PDLA102-11W QUADRATA SQUARED

Consumo/Consumption: 11 Watt\*  
 Peso/Weight: 260 gr  
 Dimensioni/Dimension: 150x150x26mm  
 Foro/Hole: 125x125~135x135mm

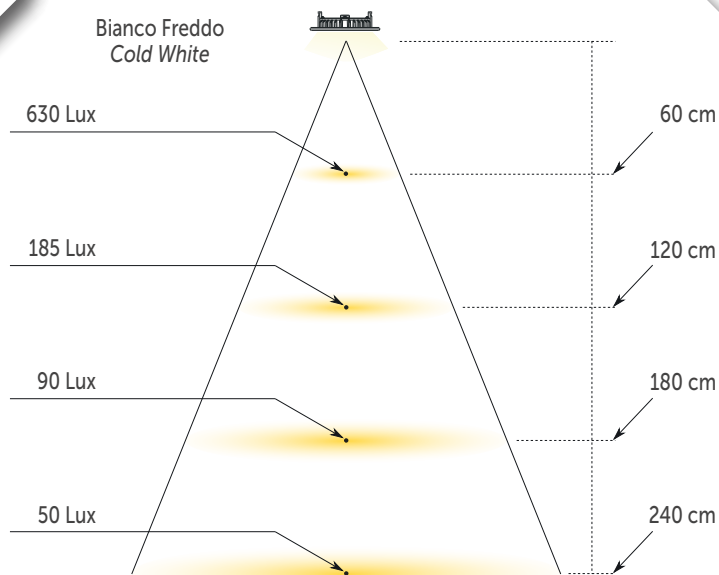
VOLT 24V DC*	 120°
UP TO 45.000h	CRI >80
COLOR FRAME WHITE	OPERATING TEMPERATURE -20°C+45°C
IP 52	CE RoHS



Codice Code	Colore LUCE Light Color	Flusso luminoso Luminous Flux	Illuminazione (1,2mt) Lighting
PDLA102WW	3000 °K (bianco caldo/warm white)	630 lm	155 lux
PDLA102NW	4000 °K (bianco naturale/natural white)	640 lm	170 lux
PDLA102CW	6000 °K (bianco freddo/cold white)	650 lm	185 lux



## GRAFICO INTENSITÀ LUMINOSA LIGHT DISTRIBUTION GRAPH



\* alimentatore non incluso;  
power supply not included

Consumo/Consumption: 17 Watt\*

Peso/Weight: 380 gr

Dimensioni/Dimension: 180x180x26mm

Foro/Hole: 155x155~165x165mm



VOLT  
24V DC\*

∧  
120°

UP TO  
45.000h

CRI  
>80

COLOR  
FRAME  
WHITE

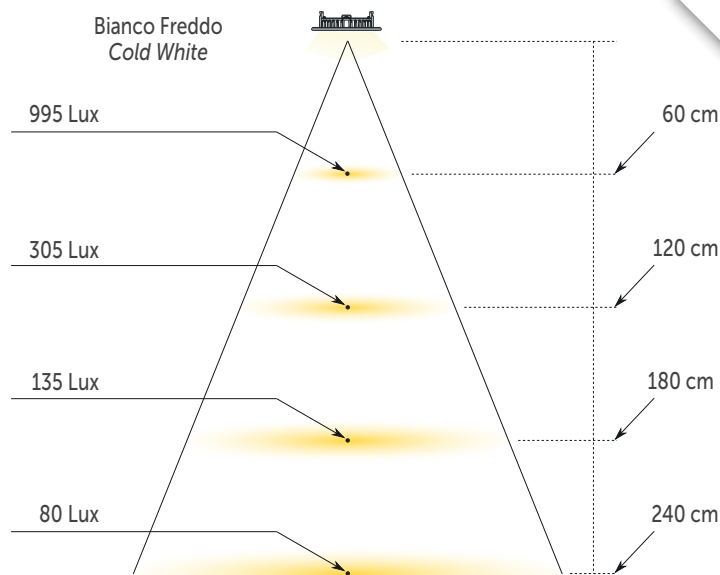
OPERATING  
TEMPERATURE  
-20°C+45°C

IP  
52

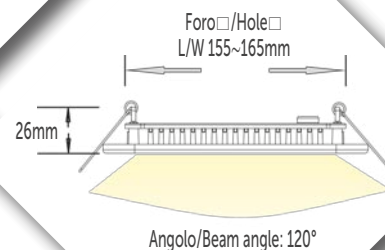
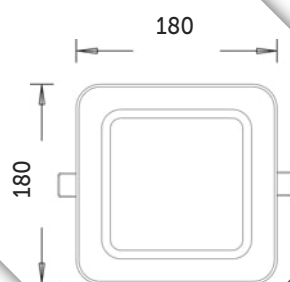
CE  
RoHS

Codice Code	Colore LUCE Light Color	Flusso luminoso Luminous Flux	Illuminazione (1,2mt) Lighting
PDLA103WW	3000 °K (bianco caldo/warm white)	880 lm	255 lux
PDLA103NW	4000 °K (bianco naturale/natural white)	950 lm	280 lux
PDLA103CW	6000 °K (bianco freddo/cold white)	1060 lm	305 lux

## GRAFICO INTENSITÀ LUMINOSA LIGHT DISTRIBUTION GRAPH



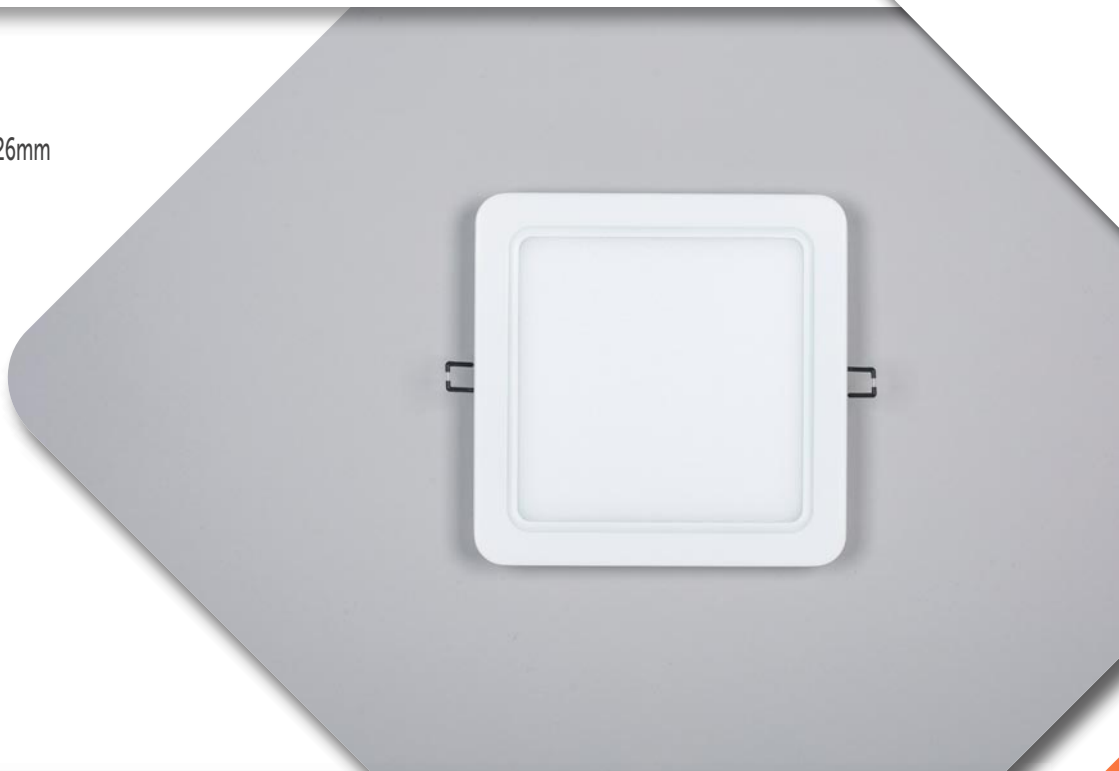
Angolo di illuminazione/Beam angle: 120°



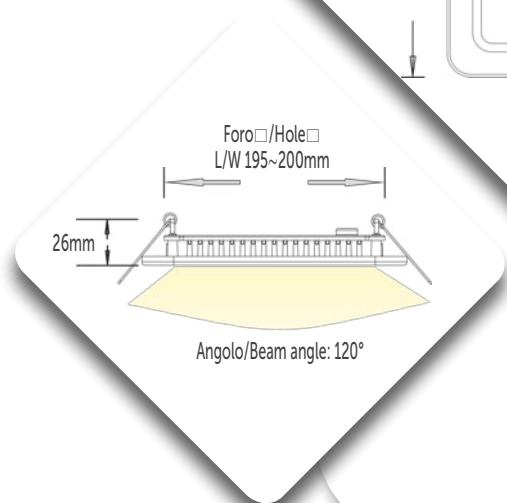
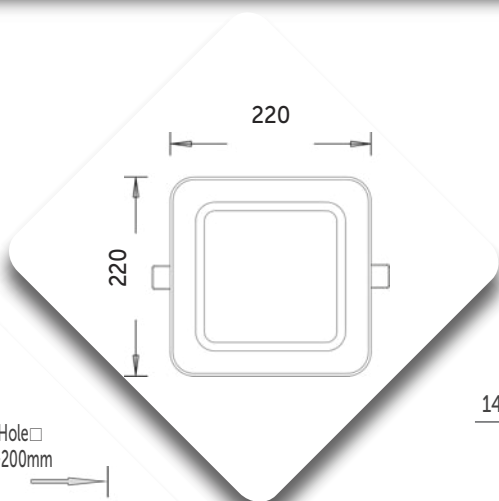
# PDLA104-23W QUADRATA SQUARED

Consumo/Consumption: 23 Watt\*  
 Peso/Weight: 520 gr  
 Dimensioni/Dimension: 220x220x26mm  
 Foro/Hole: 195x195~200x200mm

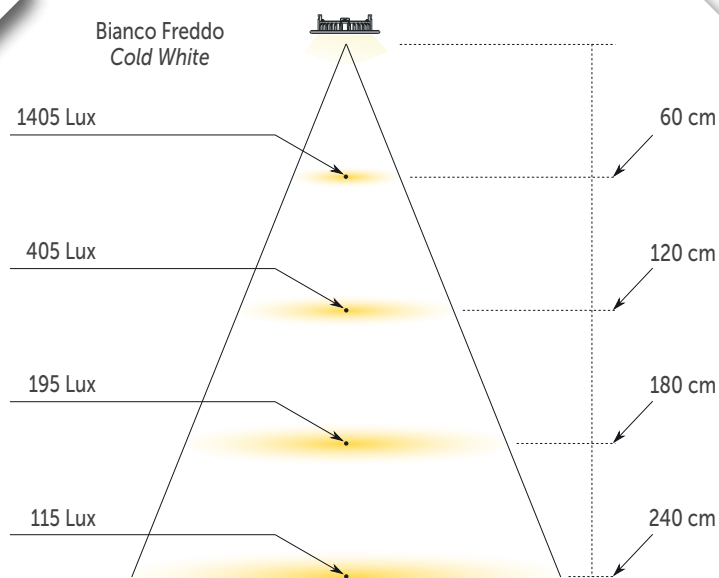
VOLT 24V DC*	 120°
UP TO 45.000h	CRI >80
COLOR FRAME WHITE	OPERATING TEMPERATURE -20°C+45°C
IP 52	CE RoHS



Codice Code	Colore LUCE Light Color	Flusso luminoso Luminous Flux	Illuminazione (1,2mt) Lighting
PDLA104WW	3000 °K (bianco caldo/warm white)	1450 lm	380 lux
PDLA104NW	4000 °K (bianco naturale/natural white)	1520 lm	390 lux
PDLA104CW	6000 °K (bianco freddo/cold white)	1620 lm	405 lux



## GRAFICO INTENSITÀ LUMINOSA LIGHT DISTRIBUTION GRAPH



\* alimentatore non incluso;  
power supply not included

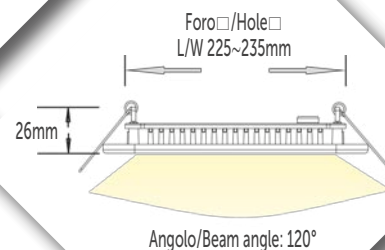
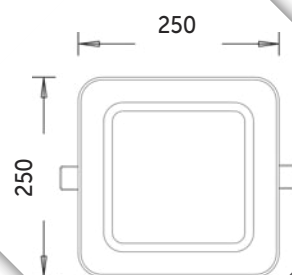
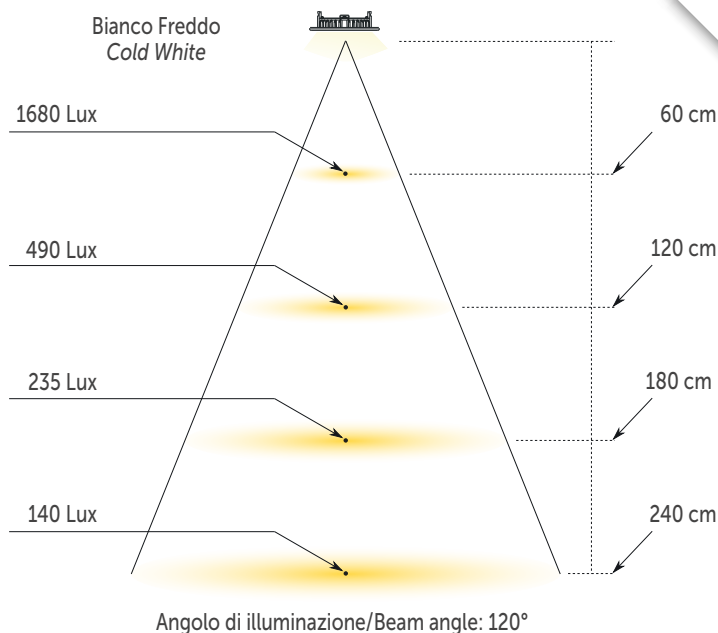
Consumo/Consumption: 28 Watt\*  
 Peso/Weight: 660 gr  
 Dimensioni/Dimension: 250x250x26mm  
 Foro/Hole: 225x225~235x235mm



VOLT 24V DC*	$\Lambda$ 120°
UP TO 45.000h	CRI >80
COLOR FRAME WHITE	OPERATING TEMPERATURE -20°C+45°C
IP 52	CE RoHS

Codice Code	Colore LUCE Light Color	Flusso luminoso Luminous Flux	Illuminazione (1,2mt) Lighting
PDLA110WW	3000 °K (bianco caldo/warm white)	1600 lm	480 lux
PDLA110NW	4000 °K (bianco naturale/natural white)	1700 lm	485 lux
PDLA110CW	6000 °K (bianco freddo/cold white)	1850 lm	490 lux

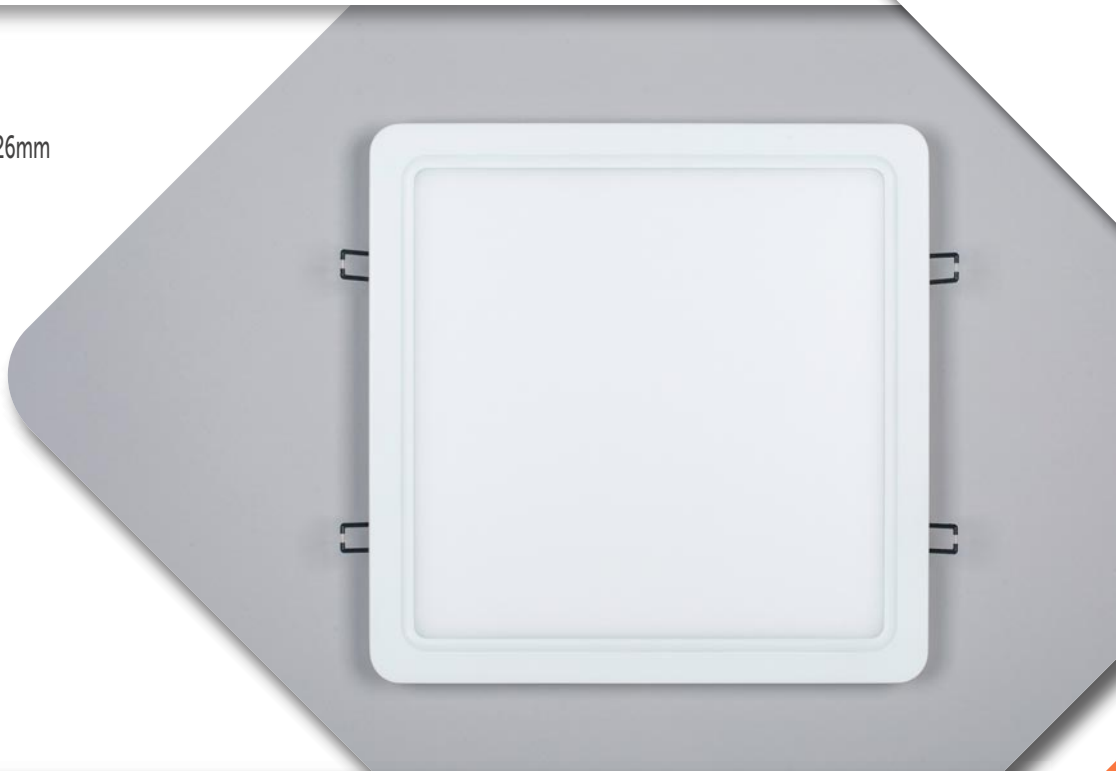
## GRAFICO INTENSITÀ LUMINOSA LIGHT DISTRIBUTION GRAPH



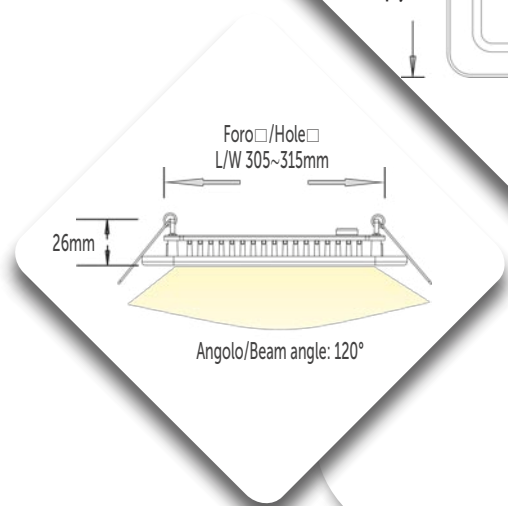
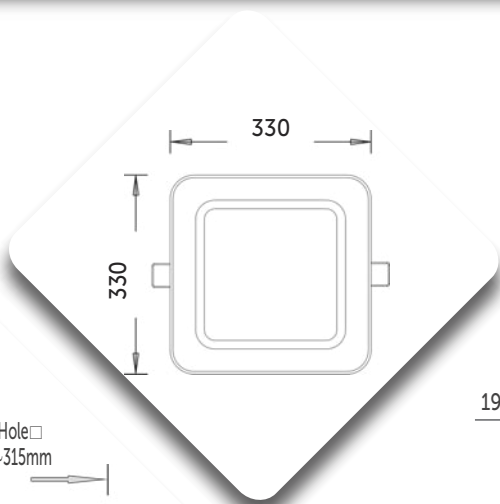
# PDLA111-36W QUADRATA SQUARED

Consumo/Consumption: 36 Watt\*  
 Peso/Weight: 1130 gr  
 Dimensioni/Dimension: 330x330x26mm  
 Foro/Hole: 305x305~315x315mm

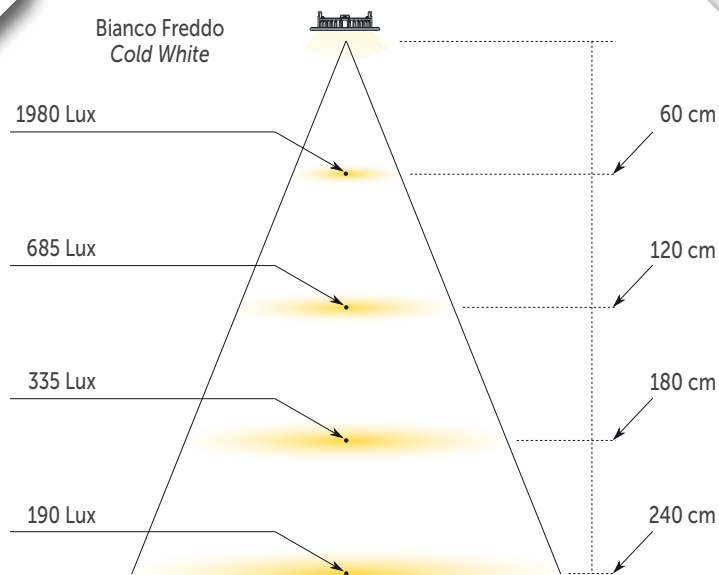
VOLT 24V DC*	$\Delta$ 120°
UP TO 45.000h	CRI >80
COLOR FRAME WHITE	OPERATING TEMPERATURE -20°C+45°C
IP 52	CE RoHS



Codice Code	Colore LUCE Light Color	Flusso luminoso Luminous Flux	Illuminazione (1,2mt) Lighting
PDLA111WW	3000 °K (bianco caldo/warm white)	2050 lm	590 lux
PDLA111NW	4000 °K (bianco naturale/natural white)	2100 lm	650 lux
PDLA111CW	6000 °K (bianco freddo/cold white)	2200 lm	685 lux



## GRAFICO INTENSITÀ LUMINOSA LIGHT DISTRIBUTION GRAPH



\* alimentatore non incluso;  
power supply not included

